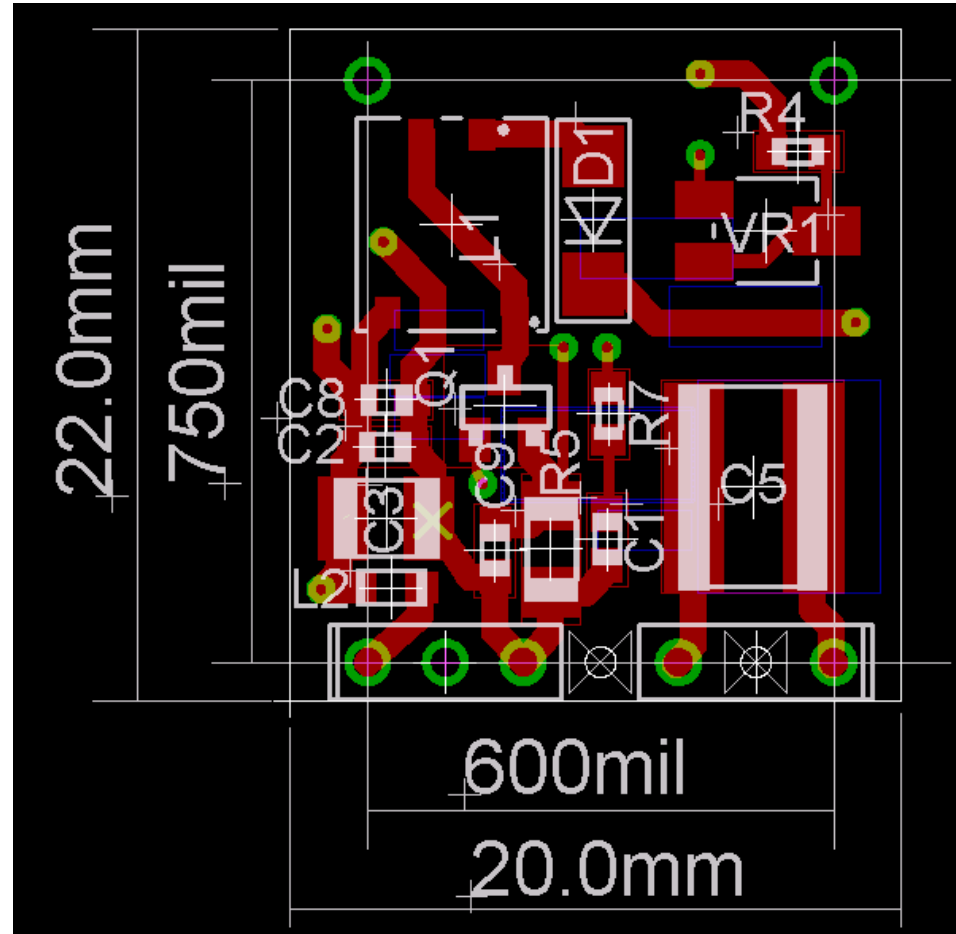
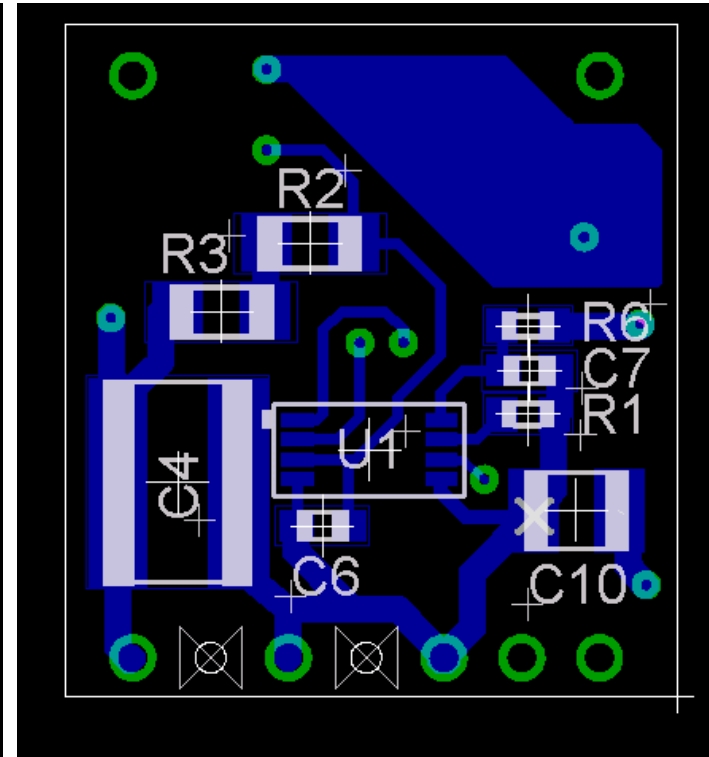
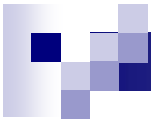


部品面

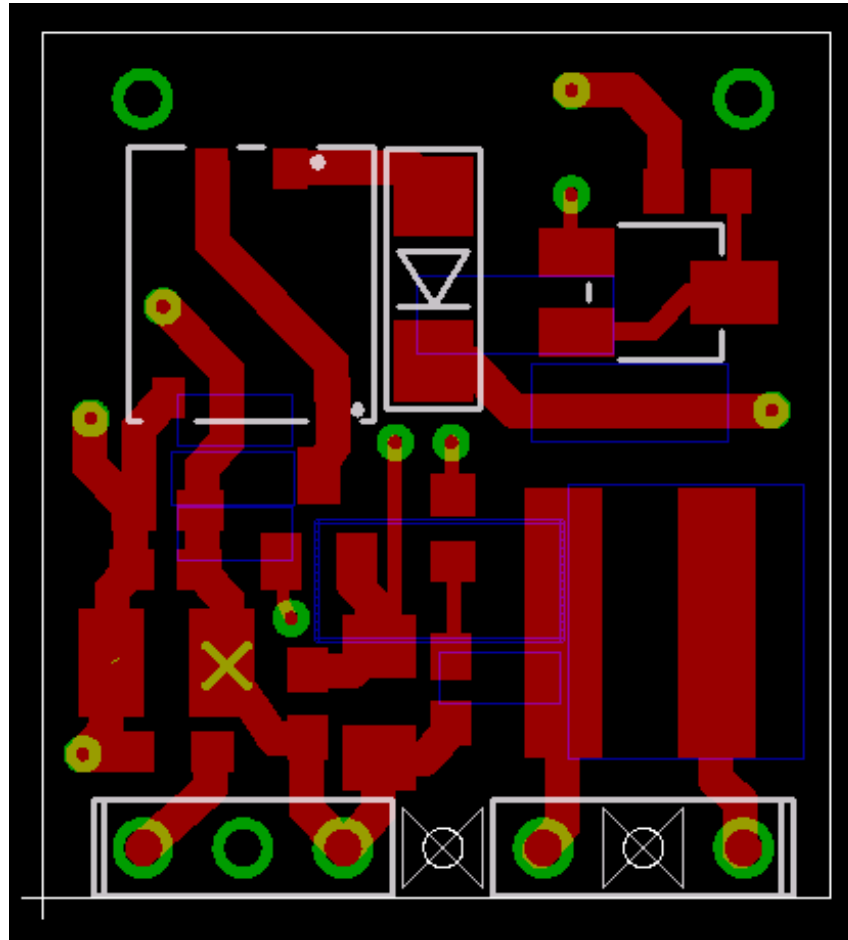


半田面

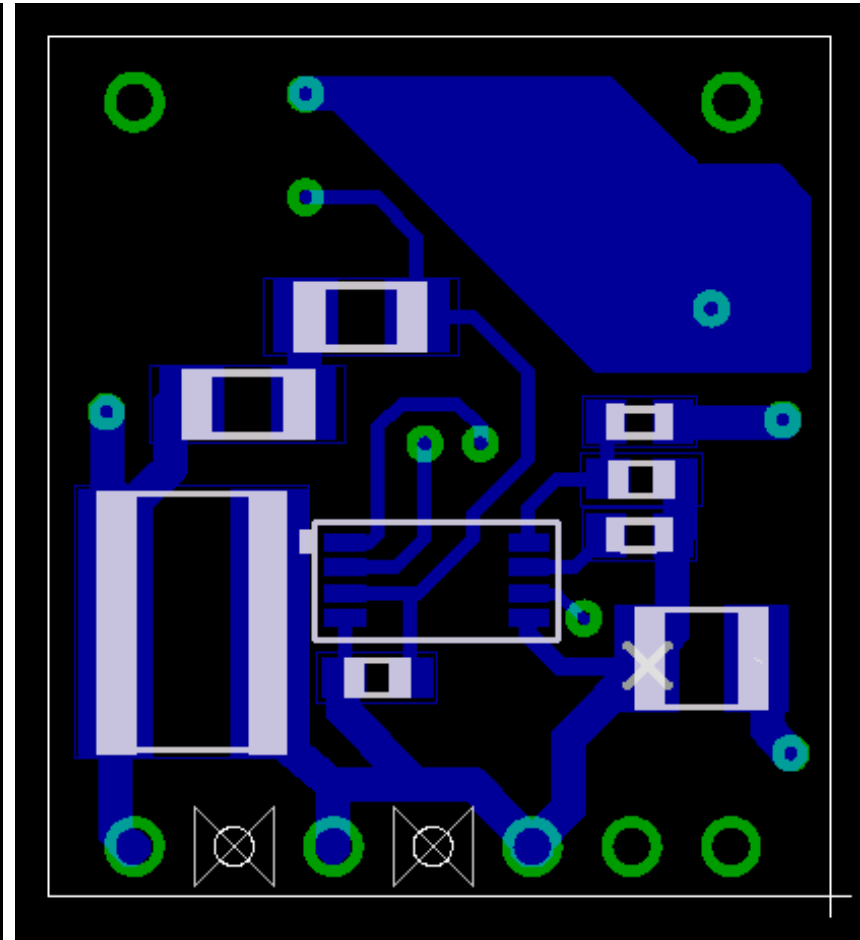


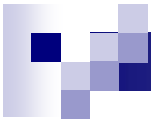


部品面



半田面





全層透視 (部品面視)

